

Tutti gli accessori di questa serie sono in nylon di colore nero.

Colori Alluminio disponibili:

Tutta la cartella colori

Tipologia tessuti disponibili:

Condor; Euroscreen.

Modello tradizionale, particolarmente versatile e di semplice montaggio; è robusto e affidabile nel tempo. È previsto con tre tipi di cassetto, da 40, 50 o 60 mm. **Il cassetto da 50 mm è costruito di serie fino a un'altezza di 1999 mm**; si fornisce su specifica ordinazione fino ad un'altezza di 2500 mm. **Il cassetto da 60 mm è di serie per altezze a partire da 2000 mm** (altezza massima 2800 mm); è indicato sia per porte che per finestre e in generale per vani molto grandi.

Particolarmente adatto per l'installazione di oscuranti e filtranti, ad esclusivo uso interno.

Il cassetto da 40 mm si consiglia unicamente per vani di dimensioni ridotte (base e altezza comunque non superiori ai 1600 mm); si fornisce su specifica ordinazione.

Guida telescopica (optional)

Al momento dell'ordine è possibile richiedere la guida telescopica che consente di compensare un eventuale fuori squadra del muro, nella parte bassa del foro, fino ad un massimo di 15 mm per lato.

La molla frizionata (optional)

Al momento dell'ordine è possibile richiedere la speciale molla frizionata che permette alla zanzariera di riavvolgersi in maniera graduale: il suo movimento risulta dolce ed evita fastidiosi e pericolosi contrattamenti ed urti provocati dalla perdita del controllo della barra maniglia.

PER UN CORRETTO FUNZIONAMENTO DEL PRODOTTO CON RETE IN FIBRA, GARANTIAMO MISURE MINIME E MASSIME DI COSTRUZIONE COME DA TABELLA SEGUENTE:

CASSONETTO	PRODUZIONE STANDARD	MISURE MINIME	MISURE MASSIME
40	solo su richiesta	300 (450 con frizione)x400 mm	1600x1600 mm
50	fino H. 1999 mm	300 (450 con frizione)x400 mm	2000x2500 mm
60	da H. 2000 mm	300 (450 con frizione)x400 mm	2000x2800 mm

Per le misure di base comprese tra 300 e 600 mm. (tra 450 e 725 mm. con frizione) si prega di contattare l'azienda per conoscere l'altezza massima realizzabile e garantita.

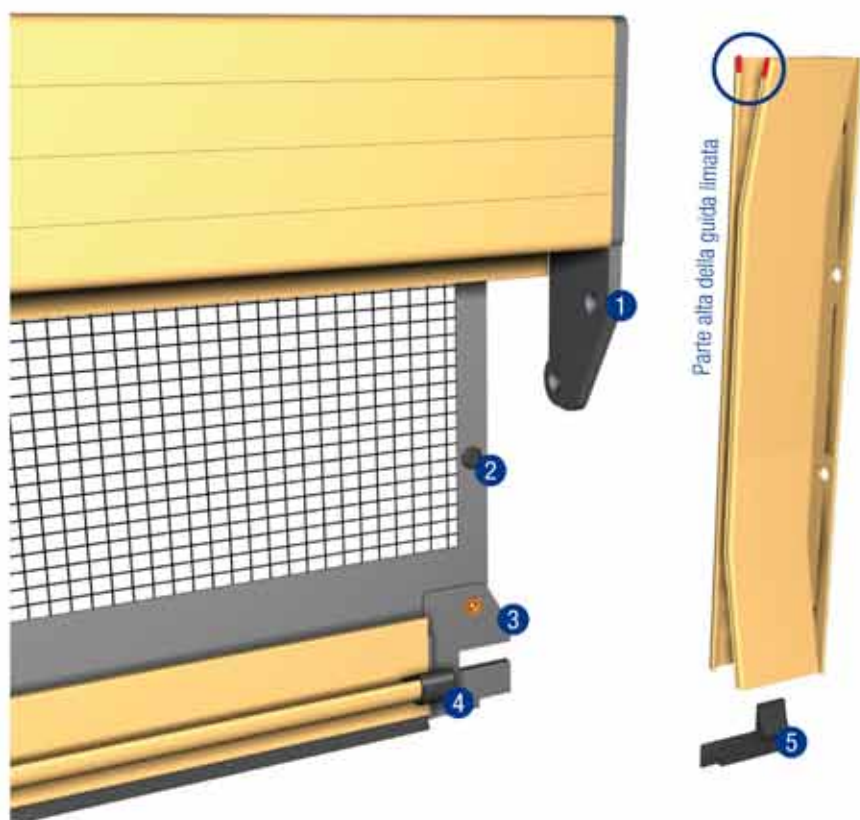
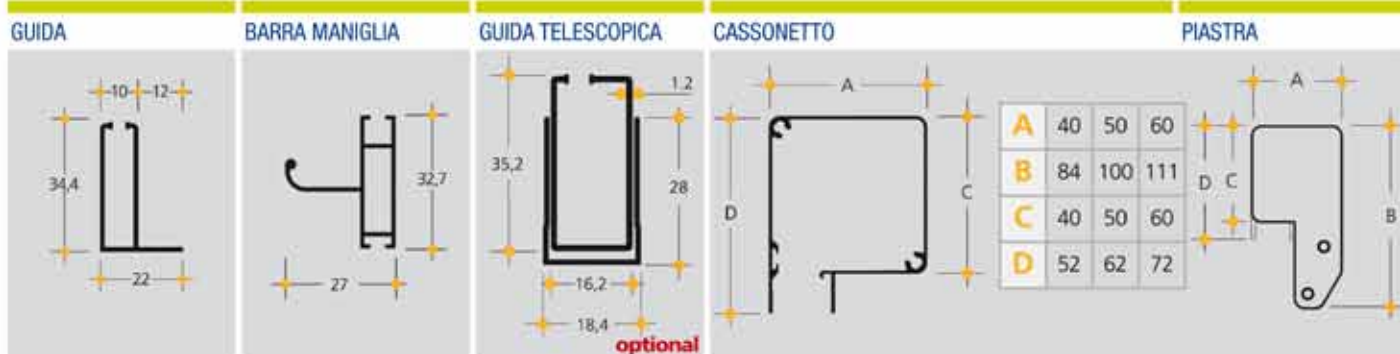
MISURE DI COSTRUZIONE MINIME E MASSIME GARANTITE PER OSCURANTE CONDOR E FILTRANTE EUROSCREEN:

CASSONETTO	PRODUZIONE STANDARD	MISURE MINIME	MISURE MASSIME
40	solo su richiesta	390 (560 con frizione)x400 mm	1900x1200 mm
50	fino H. 1999 mm	370 (540 con frizione)x400 mm	1900x2300* mm
60	da H. 2000 mm	370 (540 con frizione)x400 mm	1900x2300* mm

Per misure di base comprese tra 370 e 600 mm (540 e 765 mm con frizione), per conoscere l'altezza massima realizzabile, si prega di contattare l'Azienda.

*L'altezza rotolo dell'oscurante Condor è 1830 mm quindi la base e l'altezza non possono essere contemporaneamente uguali o superiori a questa misura.

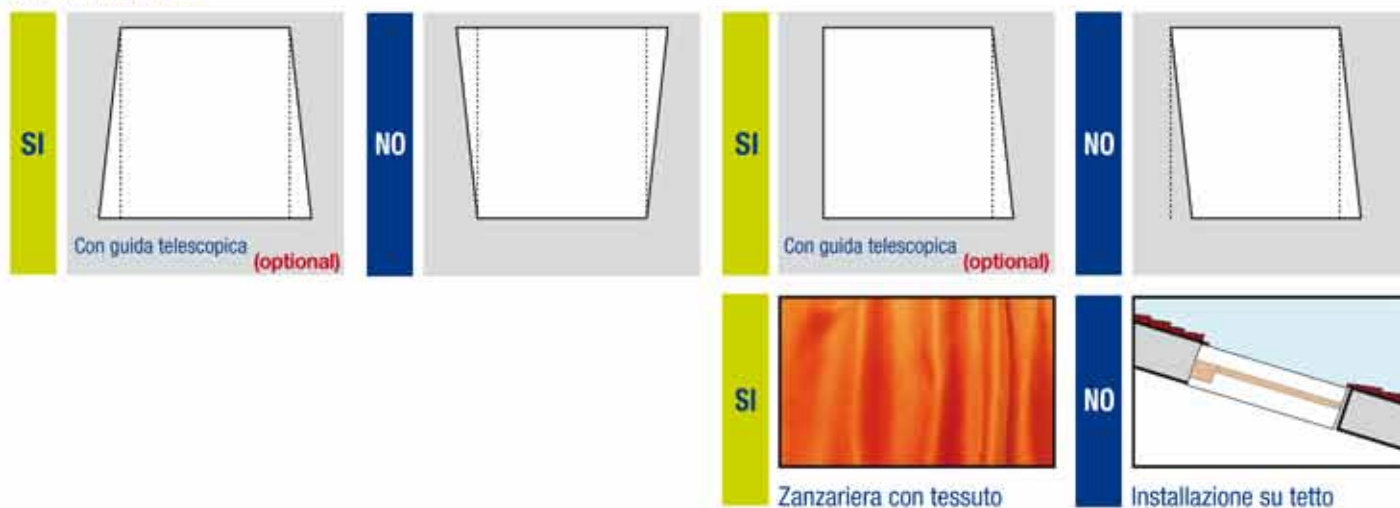
Se le misure ordinate superano quelle garantite, è possibile che per la realizzazione delle zanzariere si renda necessario diminuire il numero dei bottoni antivento o, in alcuni casi, togliere la fettuccia laterale e quindi tutti i bottoni.

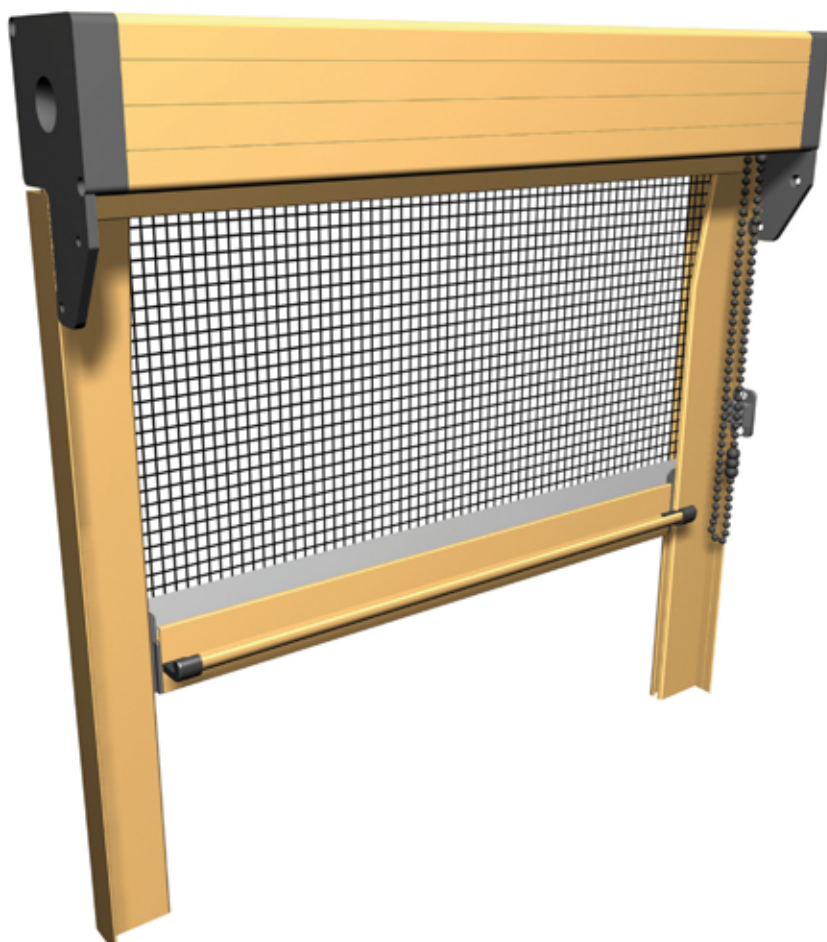


LEGENDA

- 1 Piastra (40-50-60)
- 2 Bottone antivento
- 3 Scivolo
- 4 Paraspigolo
- 5 Gancio di fondo

SUGGERIMENTI





Tutti gli accessori di questa serie sono in nylon di colore nero.

Colori Alluminio disponibili:

Tutta la cartella colori

Tipologia tessuti disponibili:

Condor; Euroscreen.

Funzionale sistema a catenella in un prodotto particolarmente versatile, consigliato soprattutto per il vano porta. **Questo modello** non prevede molle ed è **prodotto con cassonetto da 60 mm**: in situazioni di spazio limitato è **disponibile, a richiesta, anche la versione con cassonetto da 50 mm**, riducendo il numero di bottoni antivento.

Indispensabile per aperture che danno su terrazze e giardini, il doppio comando, interno ed esterno, è posizionabile indifferentemente sul lato destro o su quello sinistro della zanzariera, purchè siano l'uno opposto all'altro: non è possibile installare il doppio comando interno ed esterno sulla stessa piastra. Bisogna inoltre considerare che la richiesta del comando esterno comporta un ulteriore ingombro di circa 10 mm oltre a quello del cassonetto, poichè la catena esterna esce frontalmente.

Il modello Katia consente la chiusura a terra senza doversi chinare.

Uno speciale sistema a frizione permette di bloccare la zanzariera all'altezza desiderata; questa soluzione è ottima per l'applicazione di oscuranti e filtranti, ad esclusivo uso interno.

Guida telescopica (optional)

Al momento dell'ordine è possibile richiedere la guida telescopica che consente di compensare un eventuale fuori squadra del muro, nella parte bassa del foro, fino ad un massimo di 15 mm per lato.

PER UN CORRETTO FUNZIONAMENTO DEL PRODOTTO CON RETE IN FIBRA, GARANTIAMO MISURE MINIME E MASSIME DI COSTRUZIONE COME DA TABELLA SEGUENTE:

CASSONETTO	PRODUZIONE STANDARD	MISURE MINIME	MISURE MASSIME
50	solo su richiesta	250x400 mm	2000x2500 mm
60	di serie	250x400 mm	2500x3000 mm

MISURE DI COSTRUZIONE MINIME E MASSIME GARANTITE PER OSCURANTE CONDOR E FILTRANTE EUROSCREEN:

CASSONETTO	PRODUZIONE STANDARD	MISURE MINIME	MISURE MASSIME
50	solo su richiesta	250x400 mm	1900x2300* mm
60	di serie	250x400 mm	1900x3000* mm

**L'altezza rotolo dell'oscurante Condor è 1830 mm quindi la base e l'altezza non possono essere contemporaneamente uguali o superiori a questa misura.*

Se le misure ordinate superano quelle garantite, è possibile che per la realizzazione delle zanzariere si renda necessario diminuire il numero dei bottoni antivento o, in alcuni casi, togliere la fettuccia laterale e con essa tutti i bottoni.



Accessori in nylon di colore nero. Solo le **Cuffie**, la **Maniglia esterna** e il **Catenaccio** sono disponibili nello stesso colore del profilo in alluminio, per i seguenti colori: Argento, Bronzo, RAL 9010 lucido, Bianco Marmorizzato Raggrinzato, RAL1013 lucido.

I colori alluminio speciali, non inclusi nella cartella, saranno forniti con colorazione delle plastiche a discrezione dell'Azienda.

Colori Alluminio disponibili:
Tutta la cartella colori

Modello per porta estremamente funzionale. Il cassonetto laterale consente di chiudere la zanzariera senza doversi chinare mentre il telo rimane sempre perfettamente teso.

Il cassonetto può essere installato indifferentemente a destra o a sinistra. Questo modello è disponibile con battente singolo o doppio. Nella versione a due battenti è possibile realizzare aperture decentrate grazie allo speciale catenaccio con prolunga modulare, tenendo in considerazione che ciascuno dei battenti può svolgere al massimo 1500 mm di rete. È possibile correggere errori di misura o di fuori squadra del muro, attraverso la regolazione delle cuffie da -4 a + 13 mm per le misure foro e da -1 a + 16 mm per le misure finite. Su richiesta è disponibile anche la chiusura a calamita (**Optional**).

La molla frizionata (optional)

Al momento dell'ordine è possibile richiedere la speciale molla frizionata che permette alla zanzariera di riavvolgersi in maniera graduale: il suo movimento risulta dolce ed evita fastidiosi e pericolosi contrattempi ed urti provocati dalla perdita del controllo della barra maniglia.

Catenaccio con prolunga modulare

Elegante soluzione per agevolare l'aggancio / sgancio dell'anta semi-fissa. Una serie modulare di elementi da unire fra loro, per ottenere un catenaccio su misura, facile da assemblare e comodo da utilizzare.

PER UN CORRETTO FUNZIONAMENTO DEL PRODOTTO, GARANTIAMO MISURE MINIME E MASSIME DI COSTRUZIONE COME DA TABELLA SEGUENTE:

BATTENTI	PRODUZIONE STANDARD	MISURE MINIME	MISURE MASSIME
1 battente	fino a base 1600 mm	500x700 mm	1670x2800 mm
2 battenti	da base 1601 mm	500x700 mm	3340x2800 mm

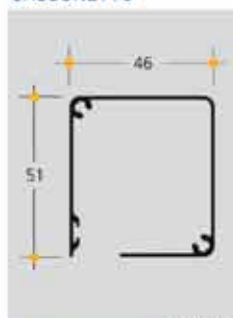
Se le misure ordinate eccedono quelle di produzione standard Bettio è possibile che per la realizzazione della zanzariera si renda necessario diminuire il numero dei bottoni antivento o, in alcuni casi, togliere la fettuccia laterale e quindi tutti i bottoni.

ATTENZIONE VERSIONE CON MAGNETE:

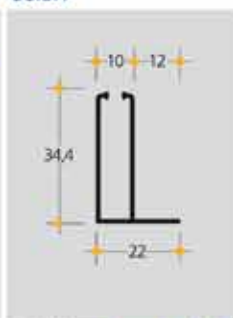
1 battente: La misura di base non deve mai superare quella dell'altezza.

2 battenti: La misura di base non deve mai essere superiore al doppio dell'altezza.

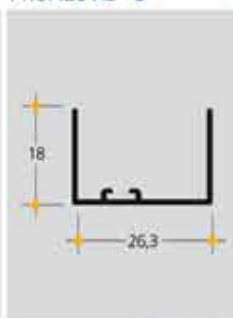
CASSONETTO



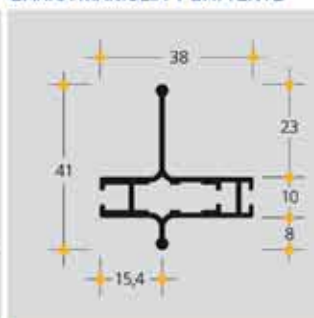
GUIDA



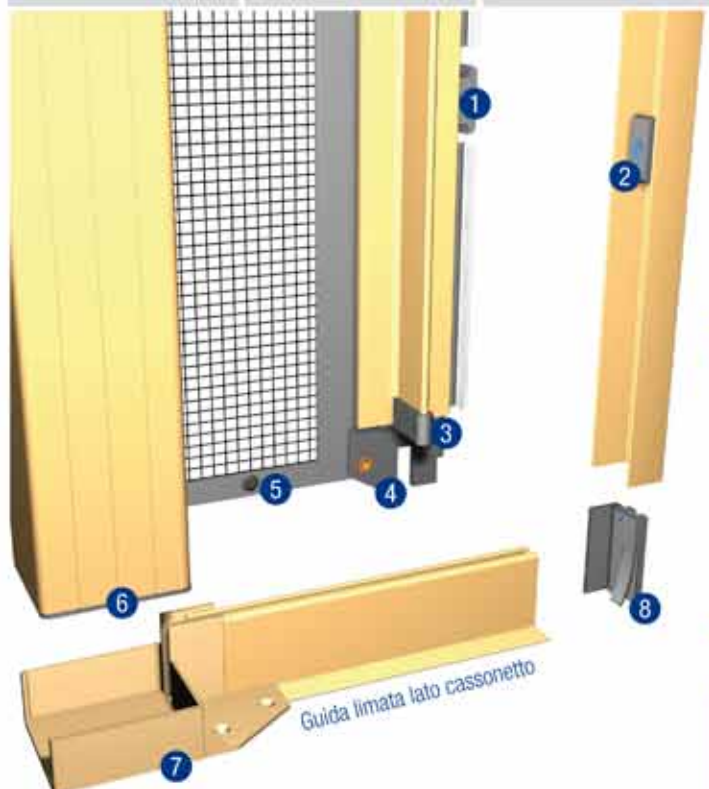
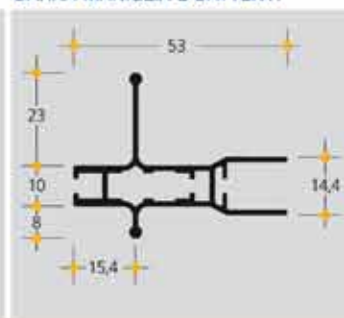
PROFILO AD "U"



BARRA MANIGLIA 1 BATTENTE



BARRA MANIGLIA 2 BATTENTI



Guida limata lato cassetto

INGOMBRI VERSIONE AD UN BATTENTE



INGOMBRI VERSIONE A DUE BATTENTI



LEGENDA

- | | |
|-------------------------------|---------------------|
| 1 Aggancio per barra maniglia | 5 Bottone antivento |
| 2 Aggancio per profilo ad "U" | 6 Piastra |
| 3 Paraspigolo | 7 Cuffia |
| 4 Scivolo | 8 Blocca guida |

SUGGERIMENTI

